

A close-up photograph of a glass door threshold. The threshold is made of a brushed metal material and is mounted on a light-colored, textured wall. A clear glass pane is visible, resting on the metal frame. The background shows a blurred view of a door and its handle.

inoxa

FLOW

SVÄVANDE ENTRÉTAK I GLAS

FLOW

Det enda entrétak i glas du behöver känna till.

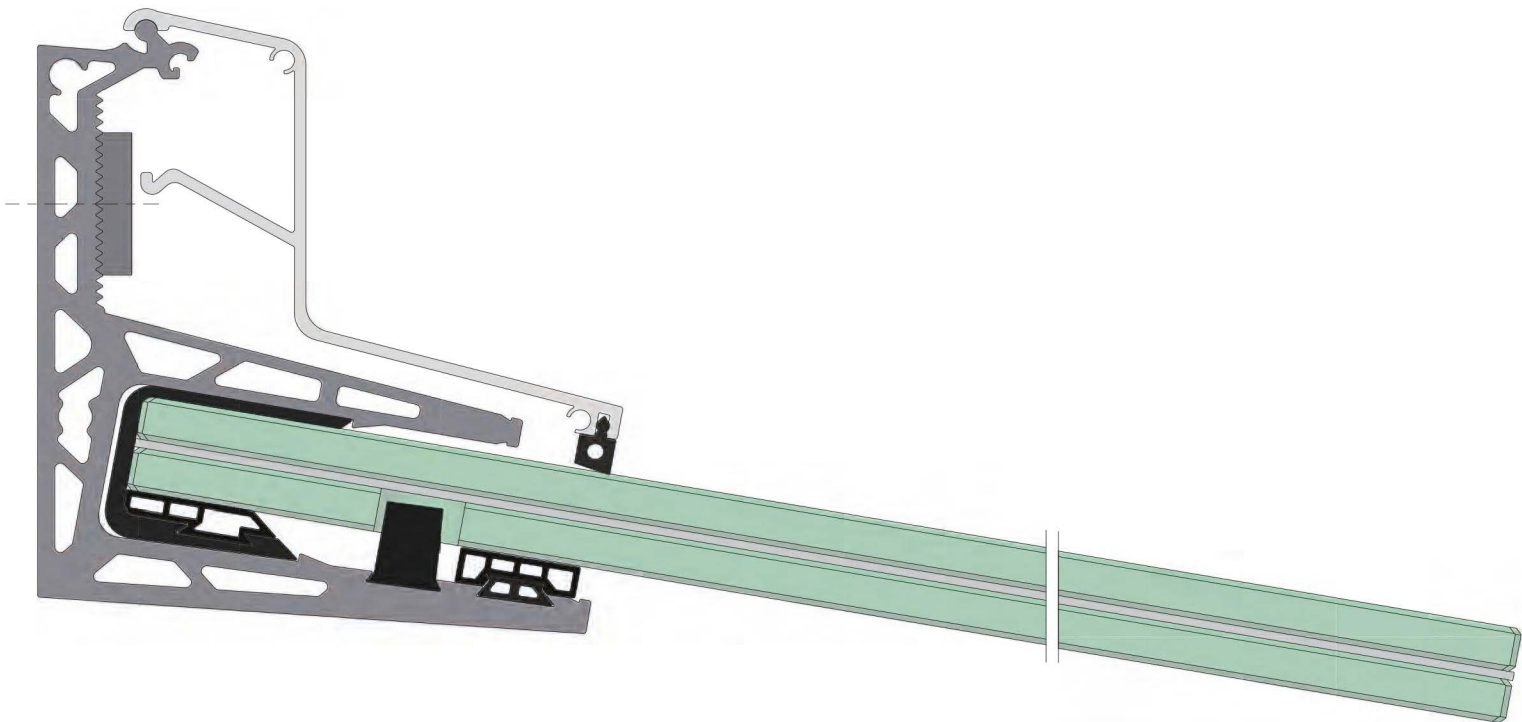
FLOW svävar ut

Nytänkande innovation med ett höjjusterbart entrétak i glas, med täckprofil. Så att du kan slutföra ditt projekt snabbt och utan stress.

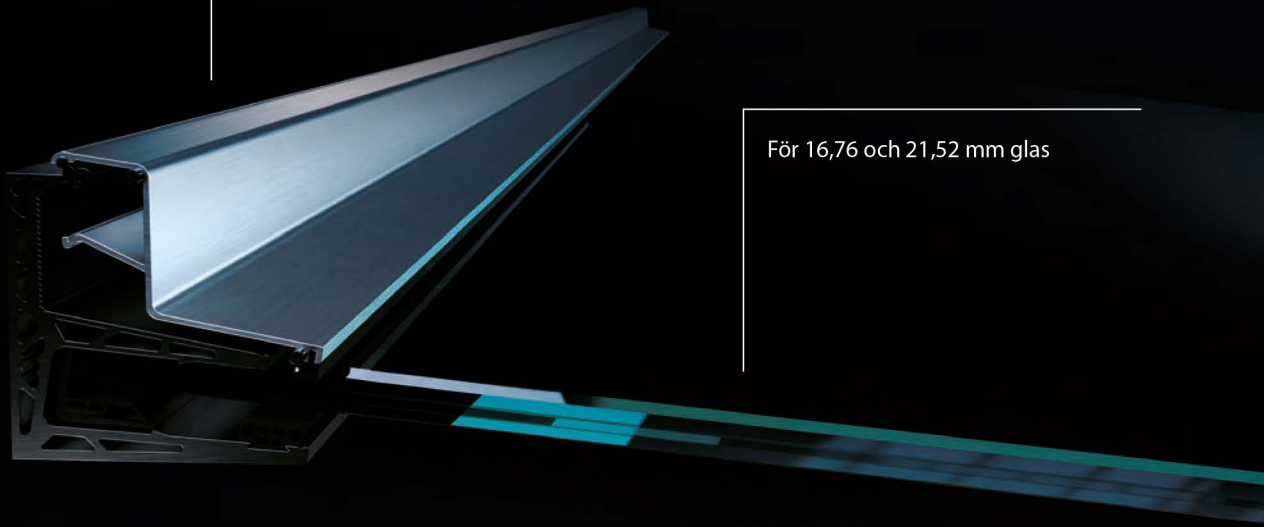
FLOW låter dig aldrig bli stående i regnet, en enkel montering, så att du snabbt får tid med annat. FLOW är höjjusterbar och andra längder eller färger kan beställas.

Grundläggande egenskaper

- | Glaset säkras från sidan
- | Höjjusterbar med integrerad täckprofil
- | Enkel montering
- | Täckt infästning
- | Ensidig infästning, inget behov av dragstänger
- | Flera profiler kan monteras i förlängning av varandra
- | Mindre glasbearbetning krävs för säkring av glasskivorna
- | Endast det nedre glaset kräver glasbearbetning, därmed ingen borrarning genom båda laminerade glasen.
- | Glasutsprång max. 1100 mm
- | Glas härdat/laminerat
- | Lämplig för 16,76 och 21,52 mm glas



Höjdbar med integrerad
täckprofil



För 16,76 och 21,52 mm glas

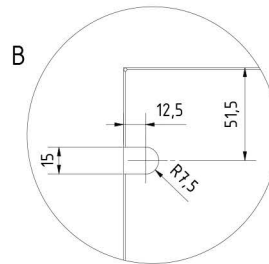
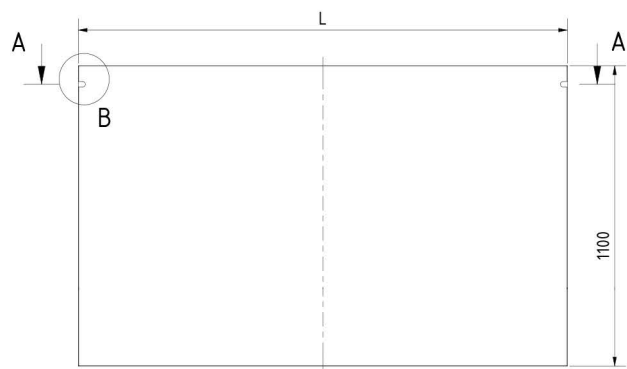
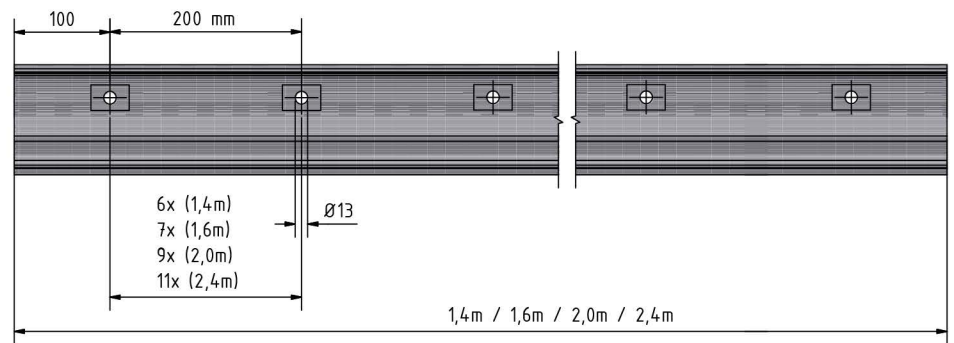
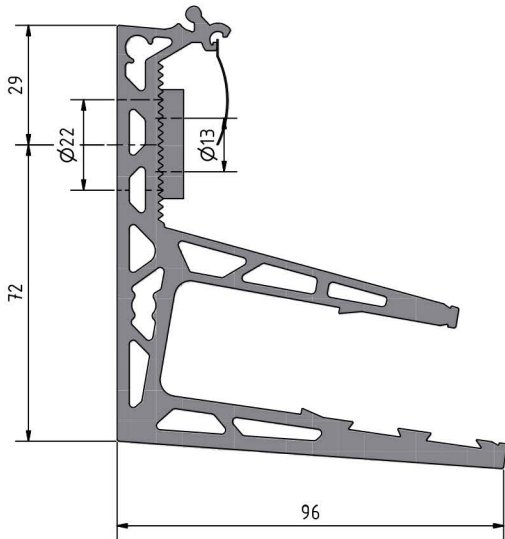
FLOW Skena

| Förpackning: 1 styck

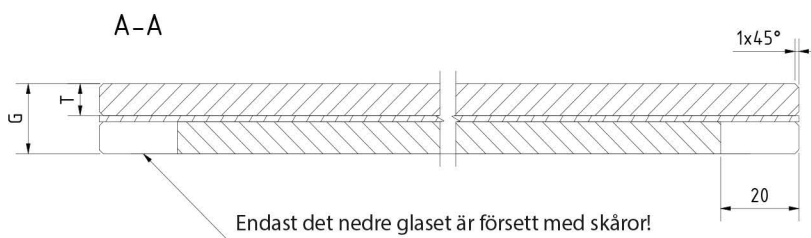


Yta	Bredder skena
Naturanodiserad	1400 mm
RAL svart 9005 Glans 30	1600 mm
RAL antracitgrå RAL 7016 glans 30	2000 mm
RAL valfri	2400 mm
	Kan kopplas ihop

Glasutskäring



Längd	1400 mm	1600 mm	2000 mm	2400 mm
Längd glas (L)	1390 mm	1590 mm	1990 mm	2390 mm



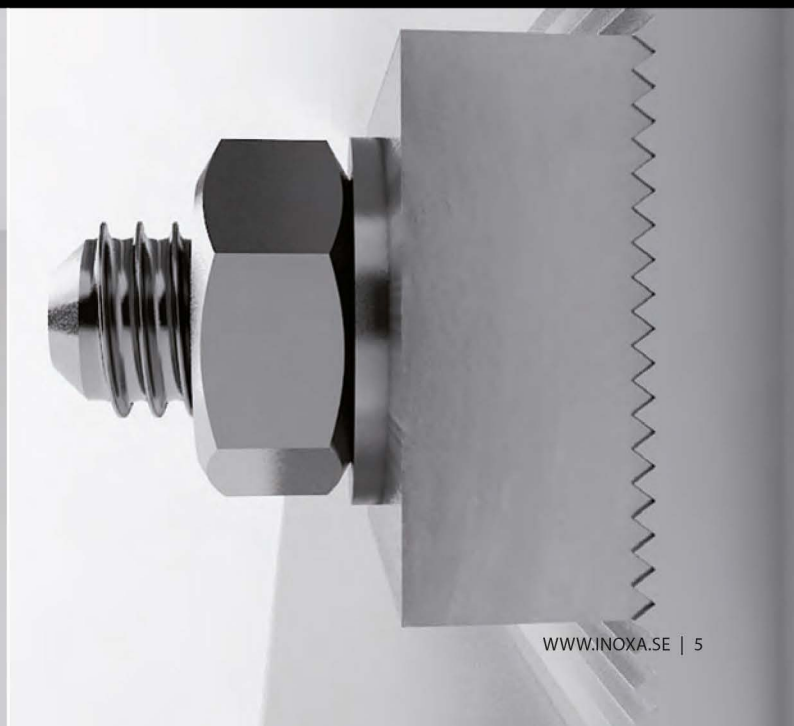
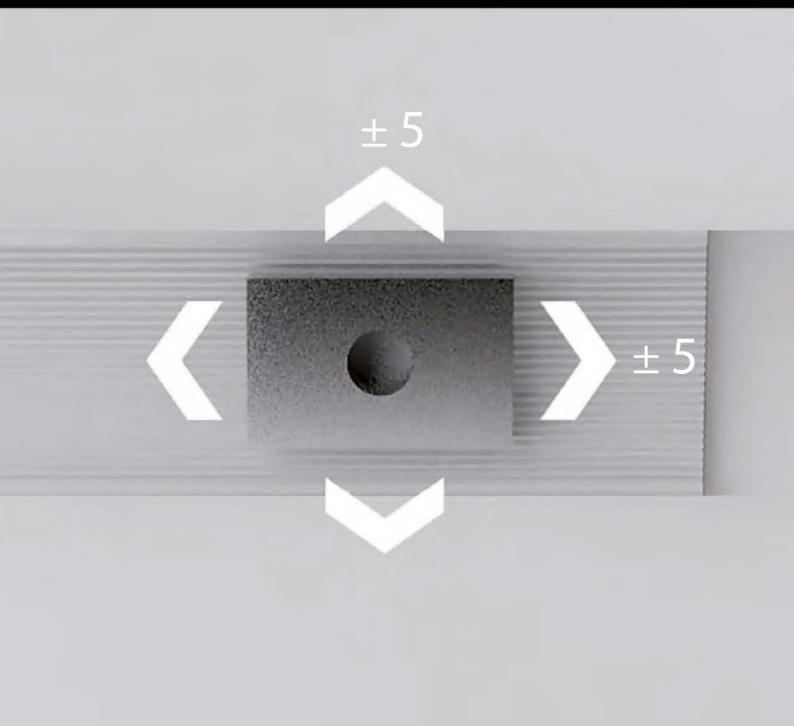
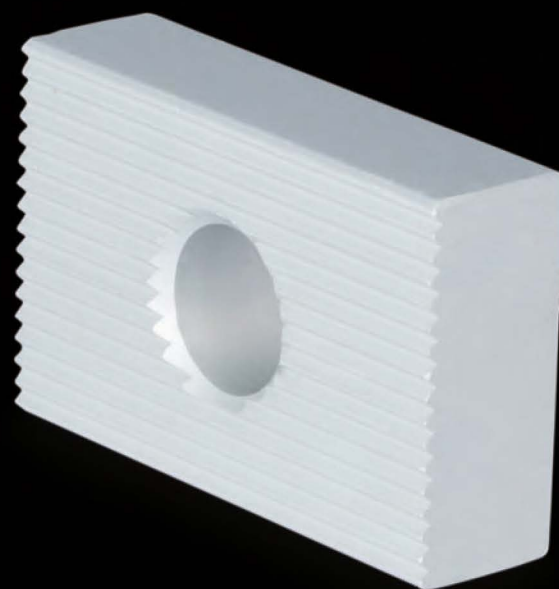
Glastjocklek (G)	Borrdjup (T)
16,76 mm	8 mm
21,52 mm	10 mm

HÖJDJUSTERBART MONTERINGSBLOCK.

Stabilt men ändå flexibelt.

Monteringsblocken gör montaget smidigare och enklare. Hålen för förankring av FLOW glasprofil behöver inte borraras exakt, utan har en tolerans på ca. 5 mm i varje riktning. För att säkerställa att profilen förblir på plats är monteringsblocket tandat. På så sätt uppnår du en friktionslåst anslutning. Var uppmärksam på logon på monteringsblocket som indikerar korrekt användning.

Monteringsblocket ingår i
FLOW-setet.



Förlängningsstift

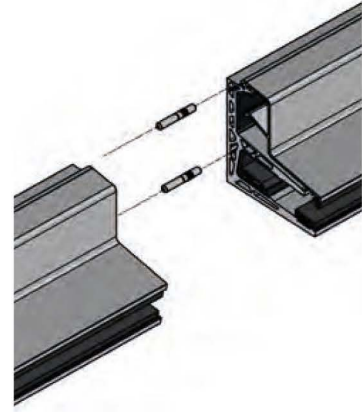


- | Oändlig förlängning?
- | Inga problem, vi tar bort ändlocket åt dig
- | Längd 40 mm
- | Diameter Ø 6 mm

316

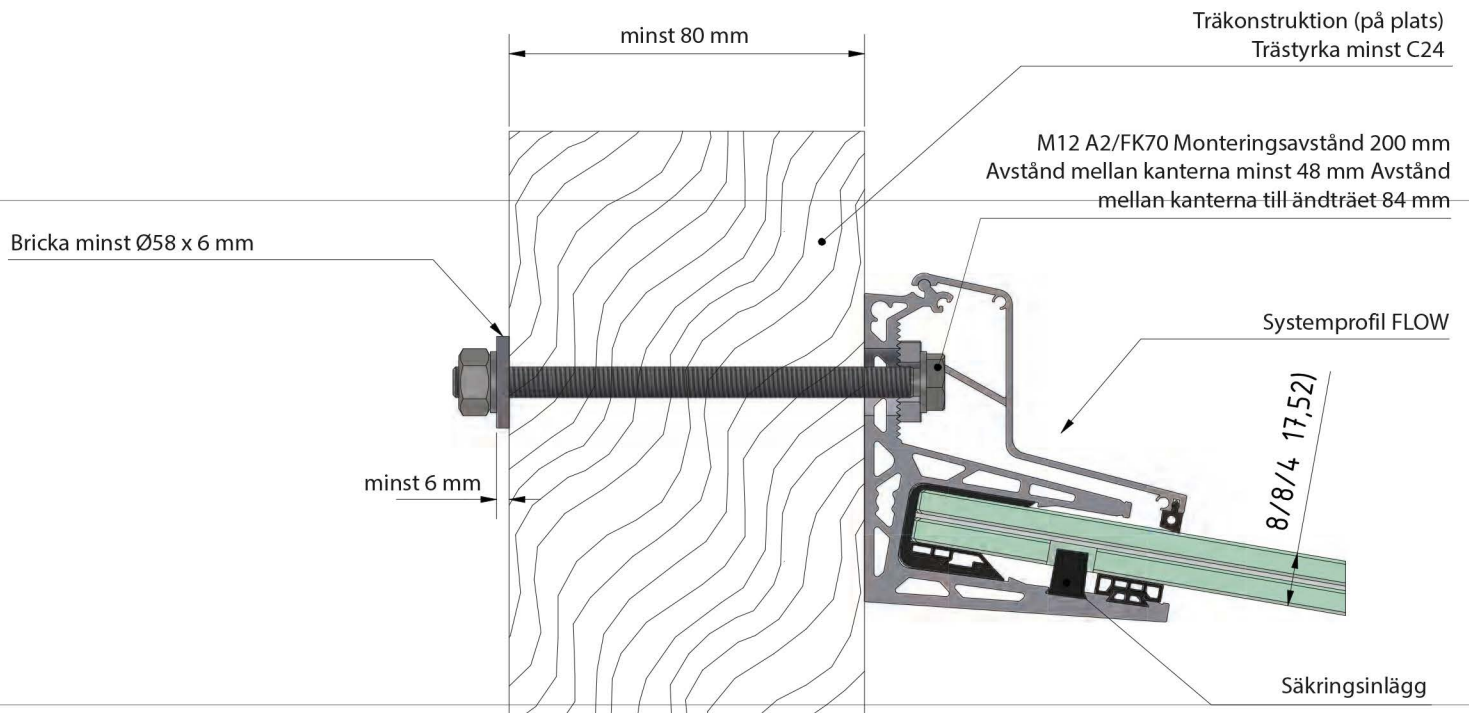
V4A (inom- och utomhusbruk)

Ingår vid förlängning

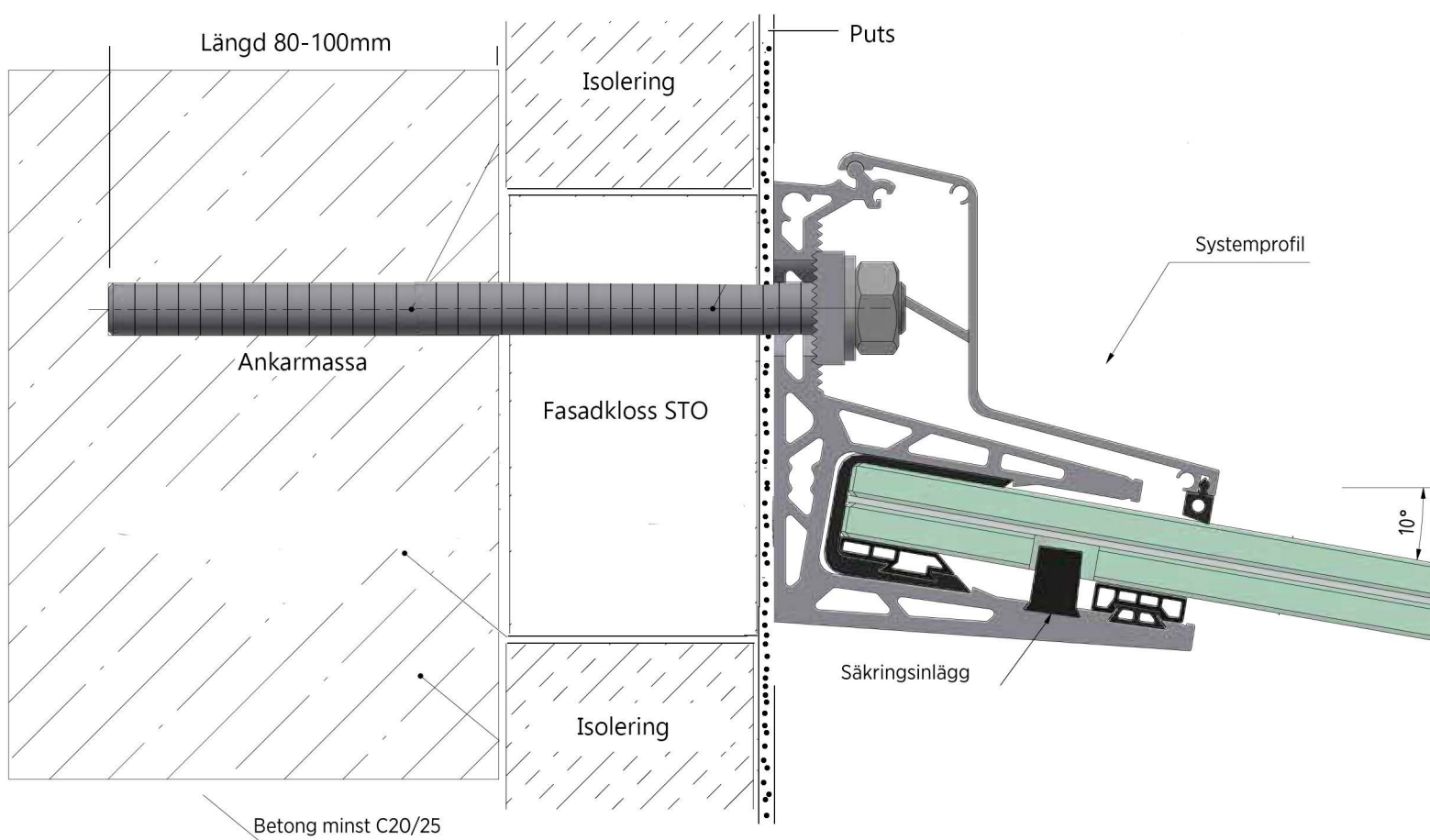


FLOW | MONTERINGSEXEMPEL

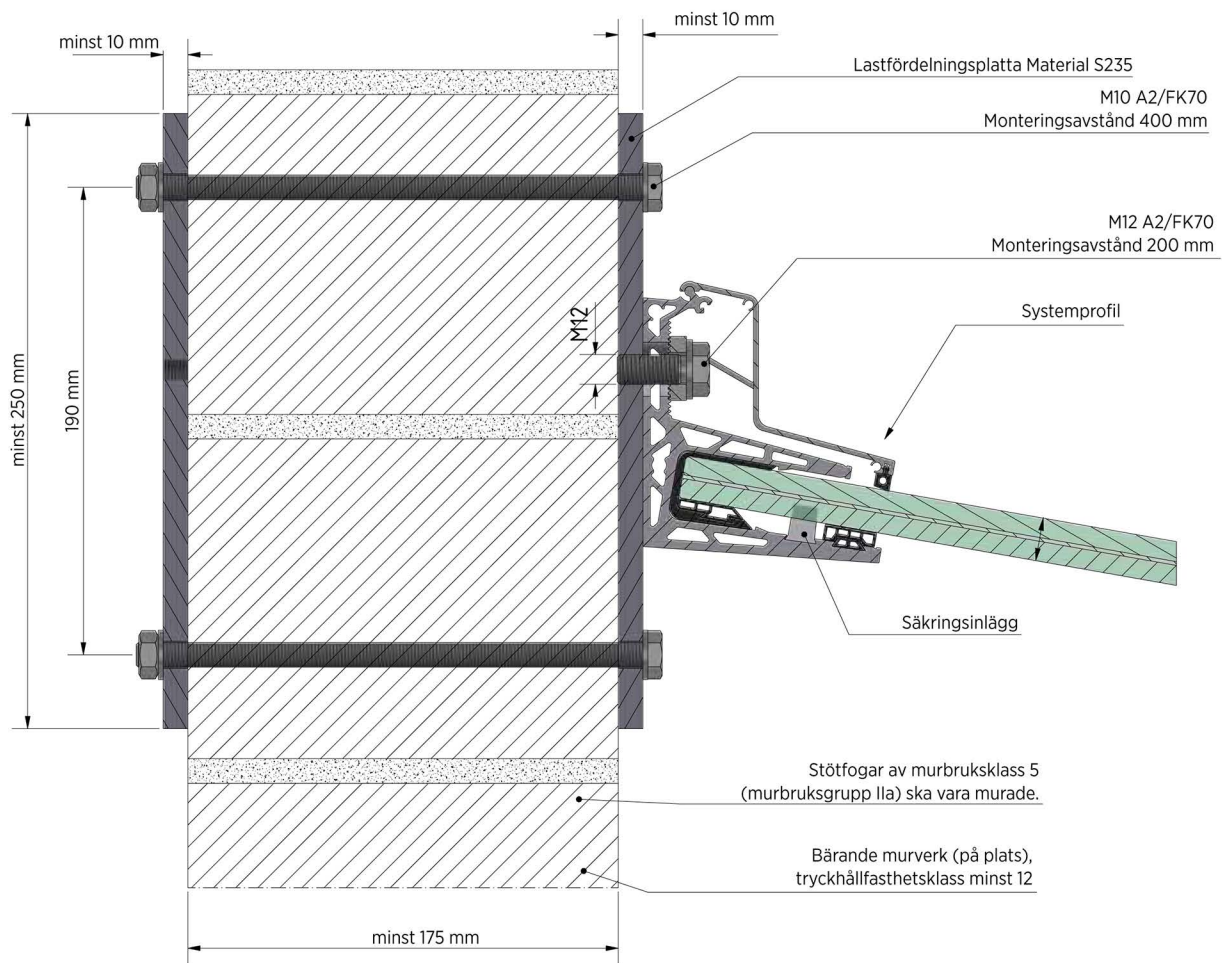
Anslutning till trä



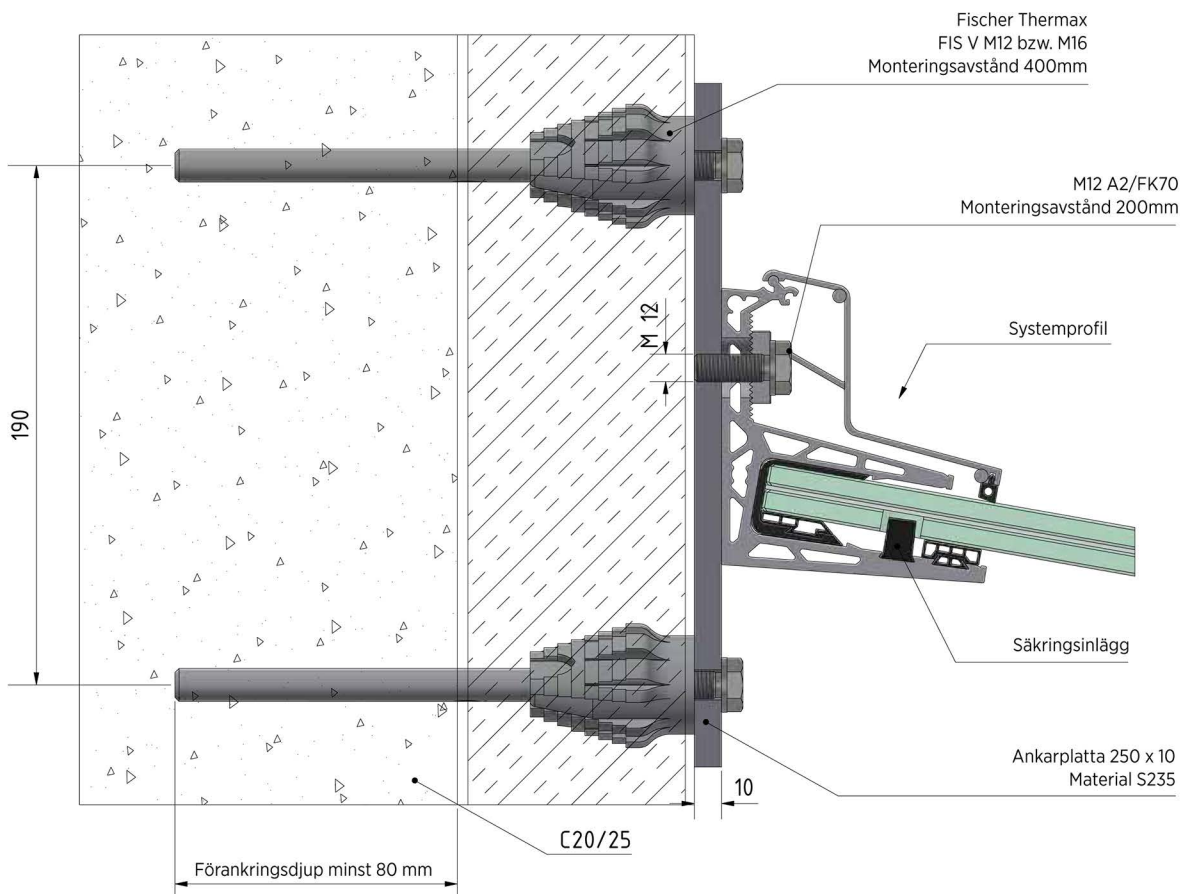
Anslutning i betong med isolering och puts



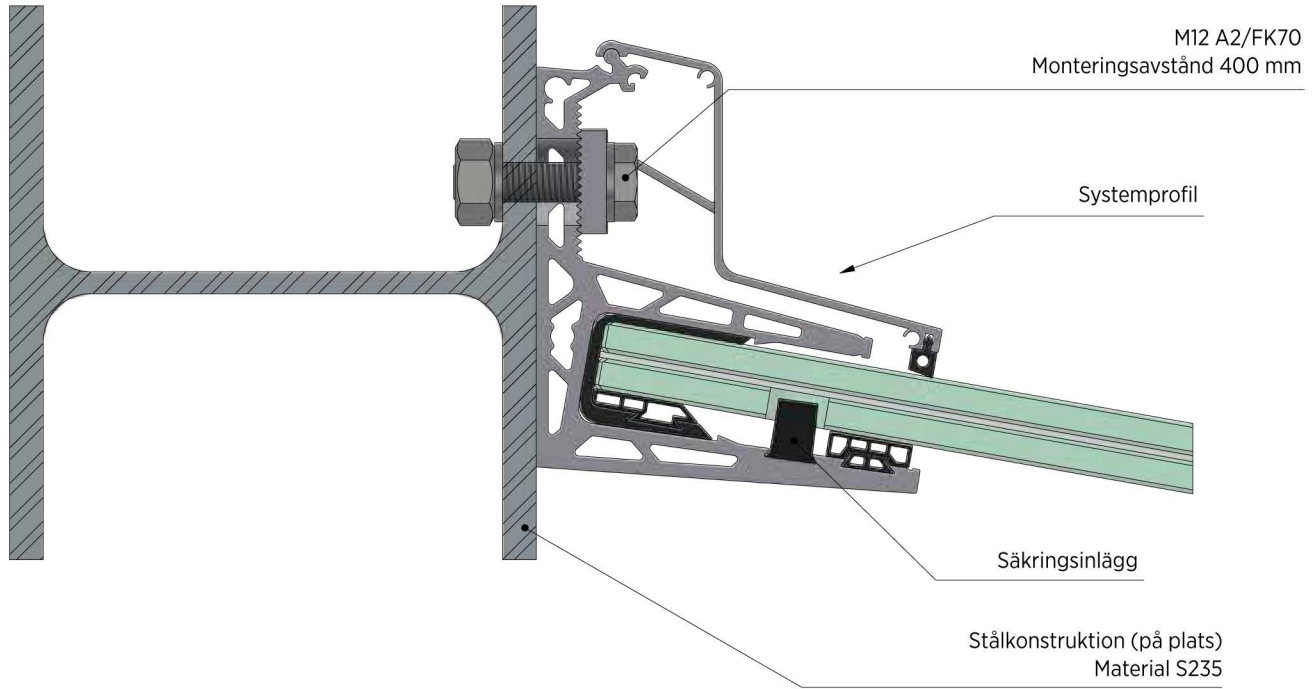
Anslutning till sten



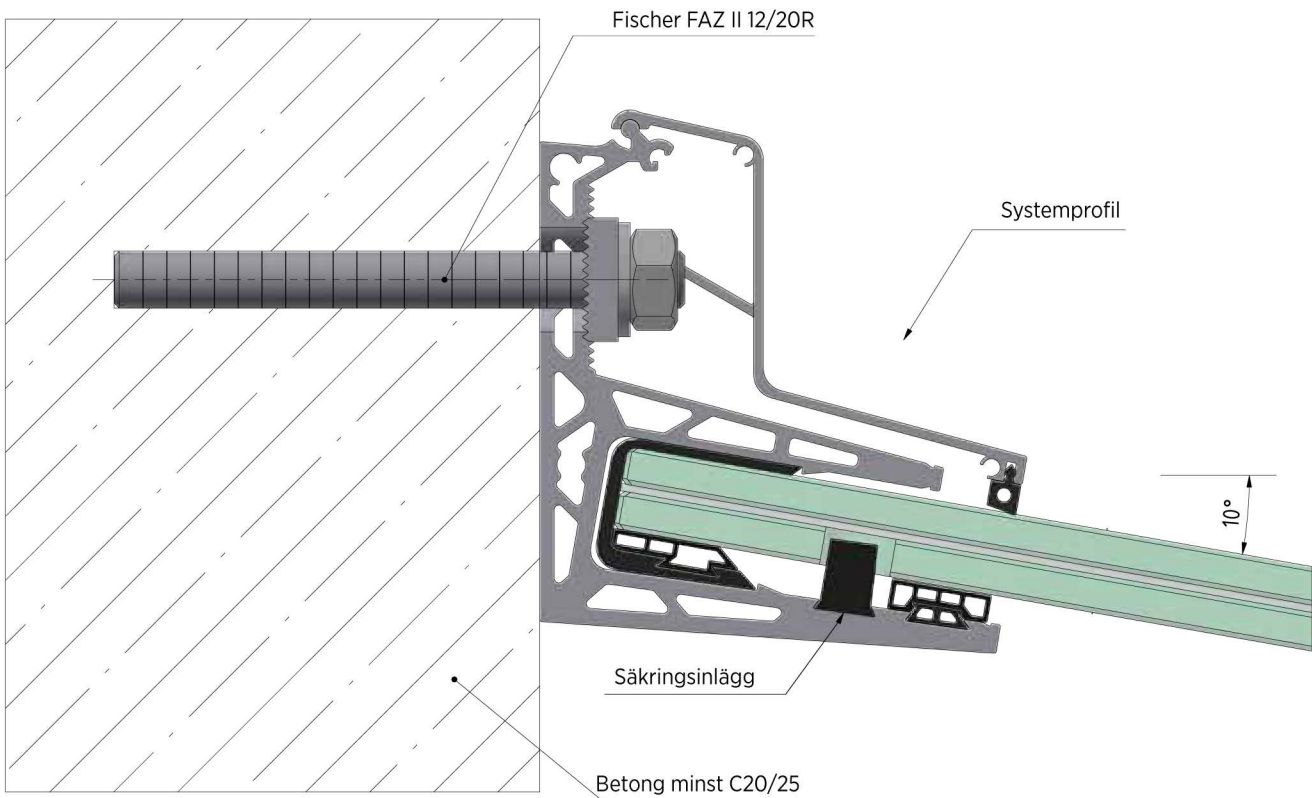
Anslutning till ETICS



Anslutning till stål



Anslutning till betong



FLOW | SVÄVANDE ENTRÉTAK MED GLAS





inoxa

Inoxa AB | Fisksätravägen 34 | 13342 Saltsjöbaden
08-121 34 121 | inoxa@inoxa.se | www.inoxa.se