

MODELL ESTRAD



Montage

Montage Entrétak

Modell Estrad – Rostfria beslag med glas

Generella tips vid montage av entrétak.

Hantera alltid allt mtrl med försiktighet under hela processen. Tänk igenom alla steg innan för att förhindra felmontage. Alla mm mått på skisser, produkter mm är teoretiska och det finns viss tolerans i mm vilket gör att mått kan behöva justeras någon mm vid montaget.

Hantera alltid glas med största försiktighet, använd alltid tråklossar under vid nedställning på mark. Lägg aldrig glas ner i hög eller på mark. Vid lyft, montage, rörelser med glas kommunicera alltid med varandra för att undvika att glaskanter stöts sönder.

Alla glas måste vara torra och rena vid montage

Kontakta oss gärna vid frågor om montering. Under respektive modell på entrétak på inoxa.se finns också Info om Infästning, montage mm.

I våra beskrivningar förekommer ofta CC, vilket betyder centrum. Alla mått anges i millimeter, mm

Läs igenom hela beskrivningen innan start!

Om du har flera glastak efter varandra med gummilist skall det vara 12mm mellanrum mellan varje glas.

1. Montering sker i följande ordning: Beslag, glas, (eventuella gummilister mellan glas)
2. Glasskiss visar CENTRUM HÅL på glas.
3. Mät ut på fasaden CC mått placering av beslag i bredd efter glas skissen.
4. Mät sedan CC mått placering beslag i höjd, det övre och det nedre beslaget. Se CC mått beslag i höjd på separat skiss.

5. Det övre och nedre CC måttet kan justeras lite, men påverkar lutningen på taket. Följ angivet CC mått för en lutning på 5-7 grader. Du justerar lutningen lite med stagen när dessa skruvas in i beslagen.

6. Montera dit de runda stag beslagen i de yttre hålen på glaset först. Skruva in stagen i de övre fasad beslagen lite bara så det sitter kvar. Lyft upp glaset i de nedre fasad beslagen och skruva fast stagen.

Stagen är vänster respektive högergångade så de arbetar mot varandra. Skruva åt staget tills de sitter i önskad lutning och jämnt på båda sidor.

7. Om du har gummilist på din order mellan flera glas monteras denna dit sist.

8. Infästning:

Betong/tegel:

Montera beslagen med ankarmassa eller dyl.

Trä:

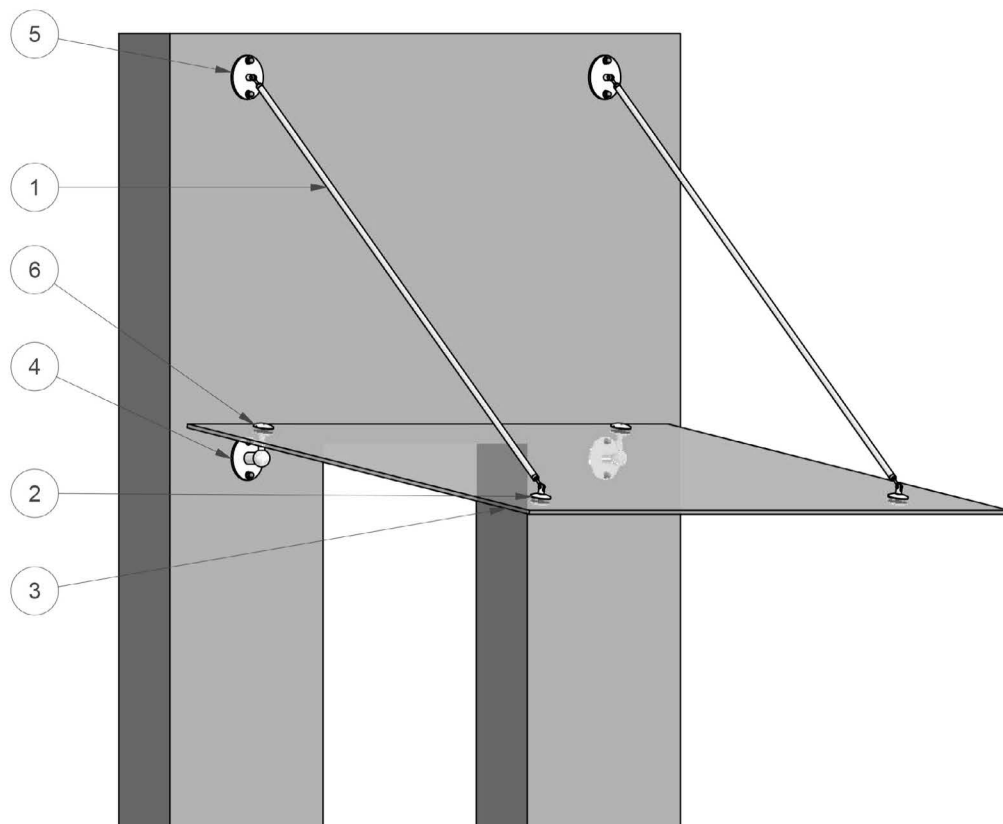
Du kan inte fästa ett entretak endast i panelen på fasaden. Infästning måste sitta in i bakomvarande reglar/betong eller stål.

På Estrad kan de nedre stagen monteras endast med franska träskruv in i fasaden. Men de övre stagen där den mesta dragkraften sitter måste man montera in i fasaden genom bakomvarande regel med mutter och bricka.

Alla glas måste vara torra och rena vid montage.

Hantera glasen med små rörelser vid montage för att undvika glaskross, skydda kanter vid montage.

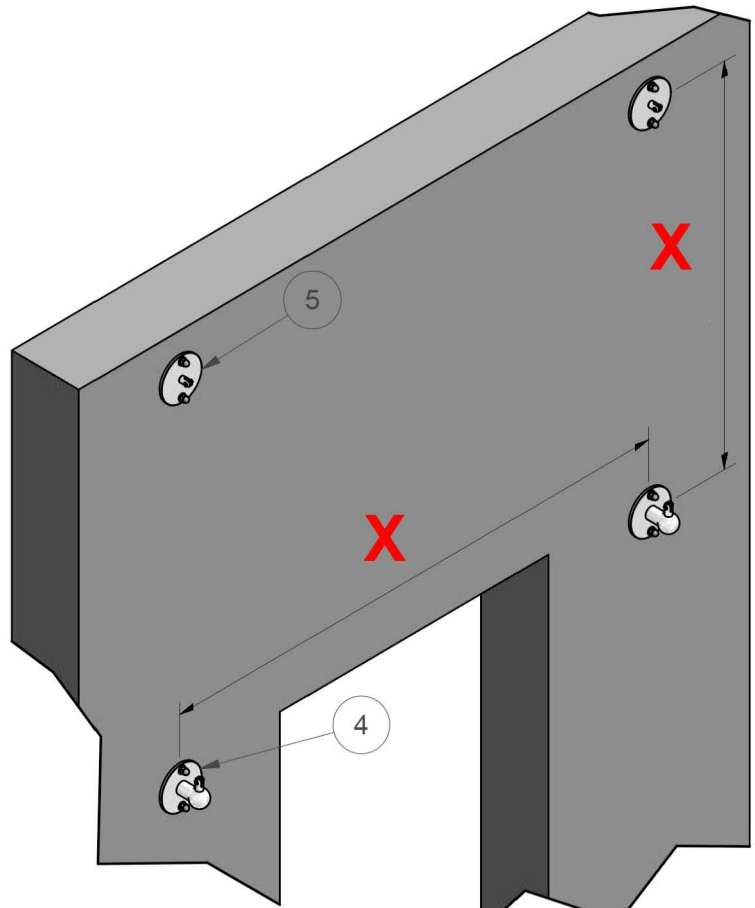
OBS! Täta hålen med transparent Silicon för att undvika lamellsläpp samt frostsprängning.



1 Stag
2 Glasfäste
3 Glas

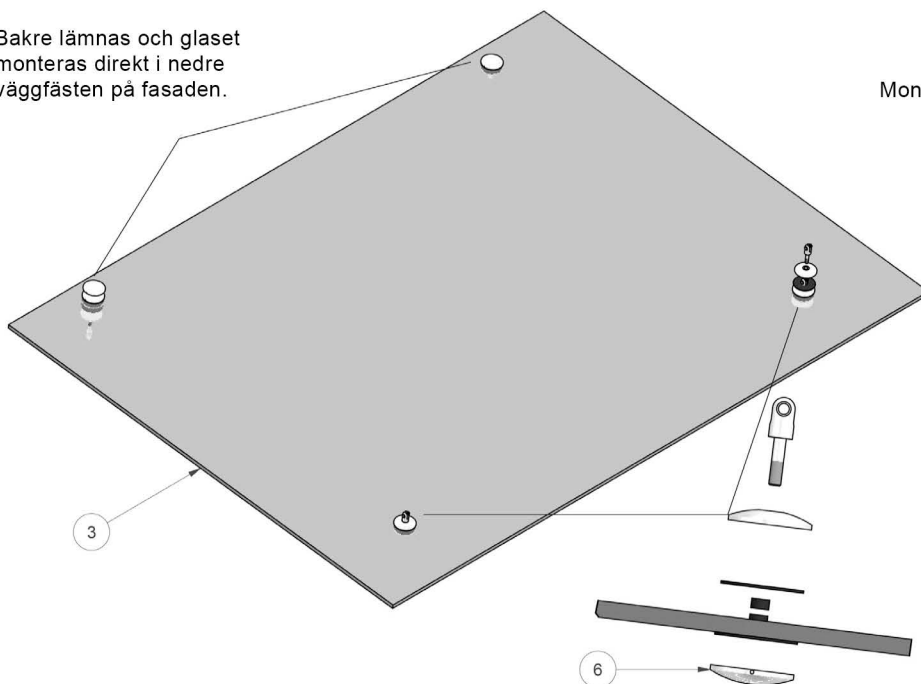
4 Nedre väggfäste
5 Övre väggfäste
6 Glasfäste nedre väggfäste

Mät in CC punkterna på fasaden utifrån beställda mått

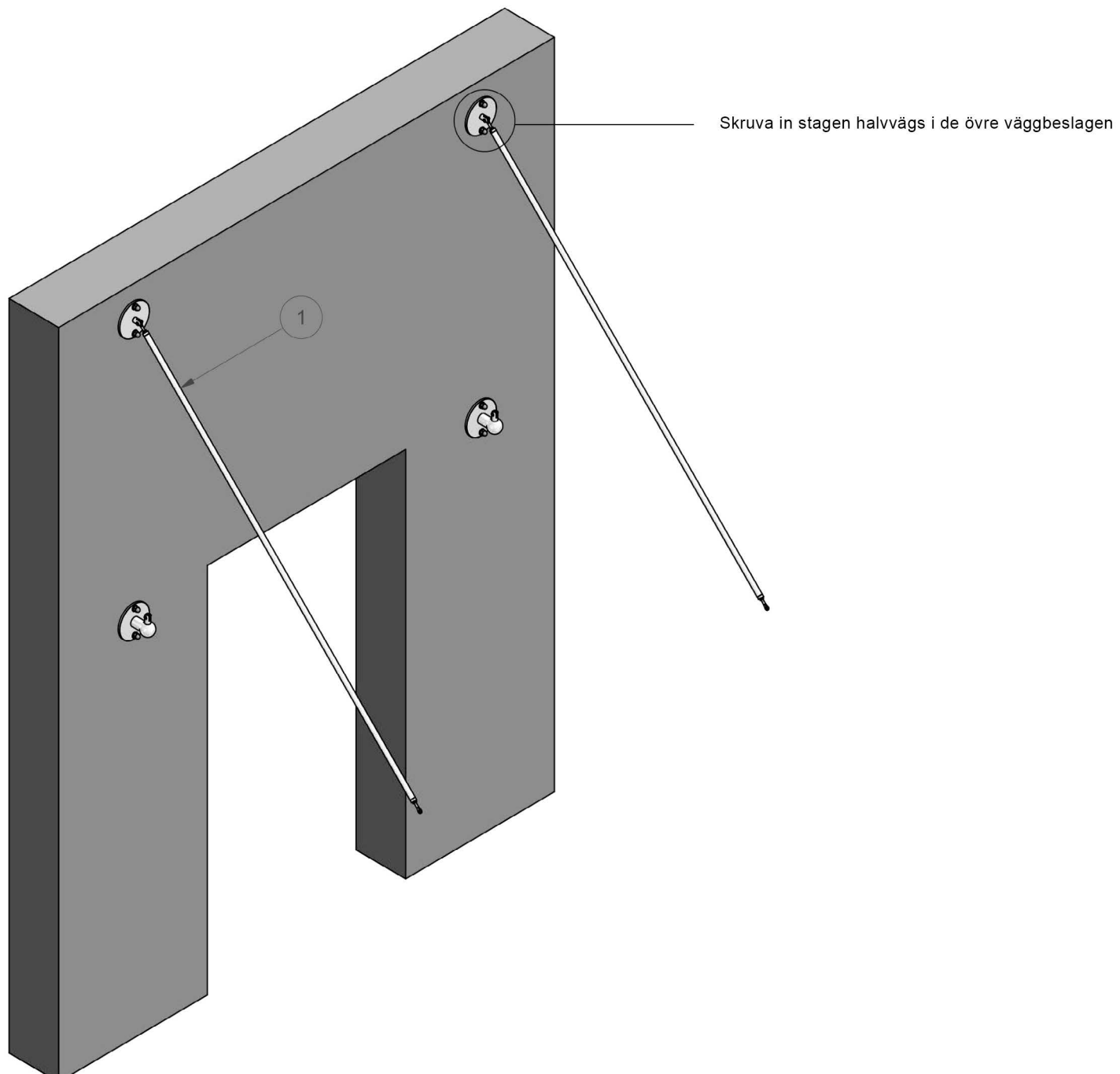


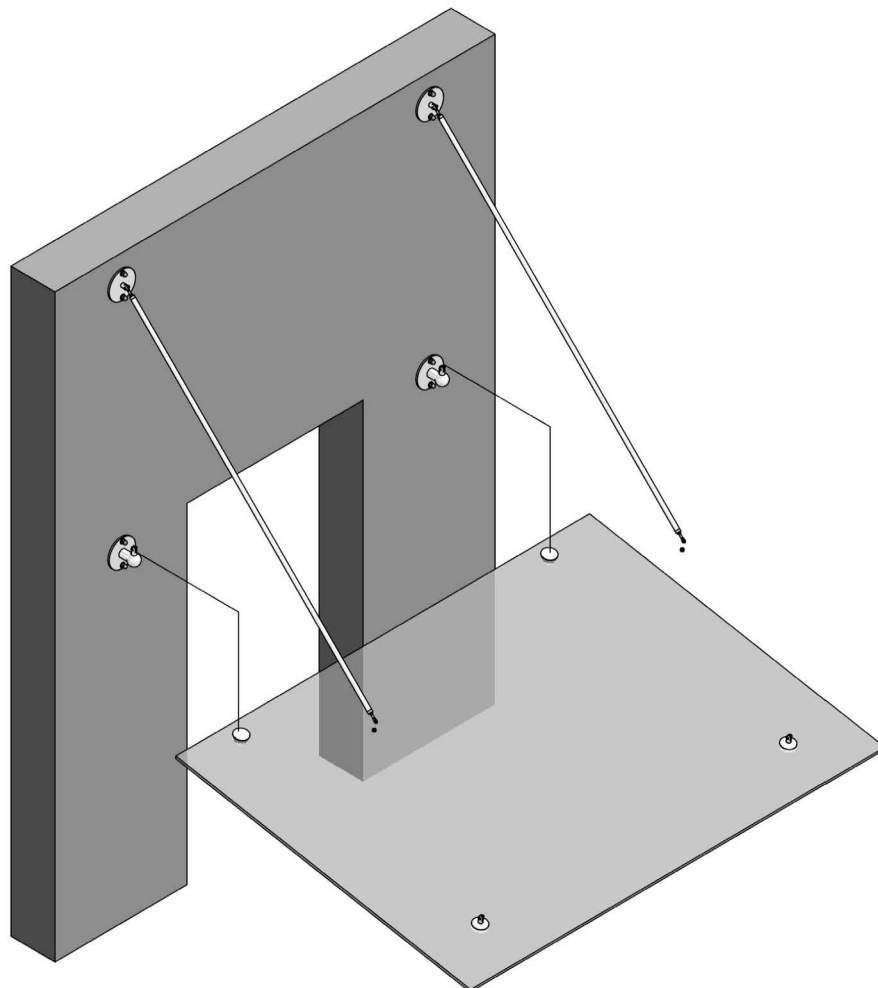
X CC mått indelning enligt order

Bakre lämnas och glaset
monteras direkt i nedre
väggfästen på fasaden.



Montera på glasfästen för stagen i framkant på glaset





Montera glaset på följande sätt.

- 1 Fäst in bakkanten av glaset i nedre väggfästena.
- 2 Lyft sen upp glaset och möt stagen med glasfästena i framkant.
- 3 Skruva åt.

Alternativ 2:

Montera de främre glasfästena på stagen direkt istället för i glaset.
Lyft sen upp glaset och möt hålen.
Skruva fast de delade främre glasfästena i hålet på glaset.

